



ООО «МАССА»



Тип:

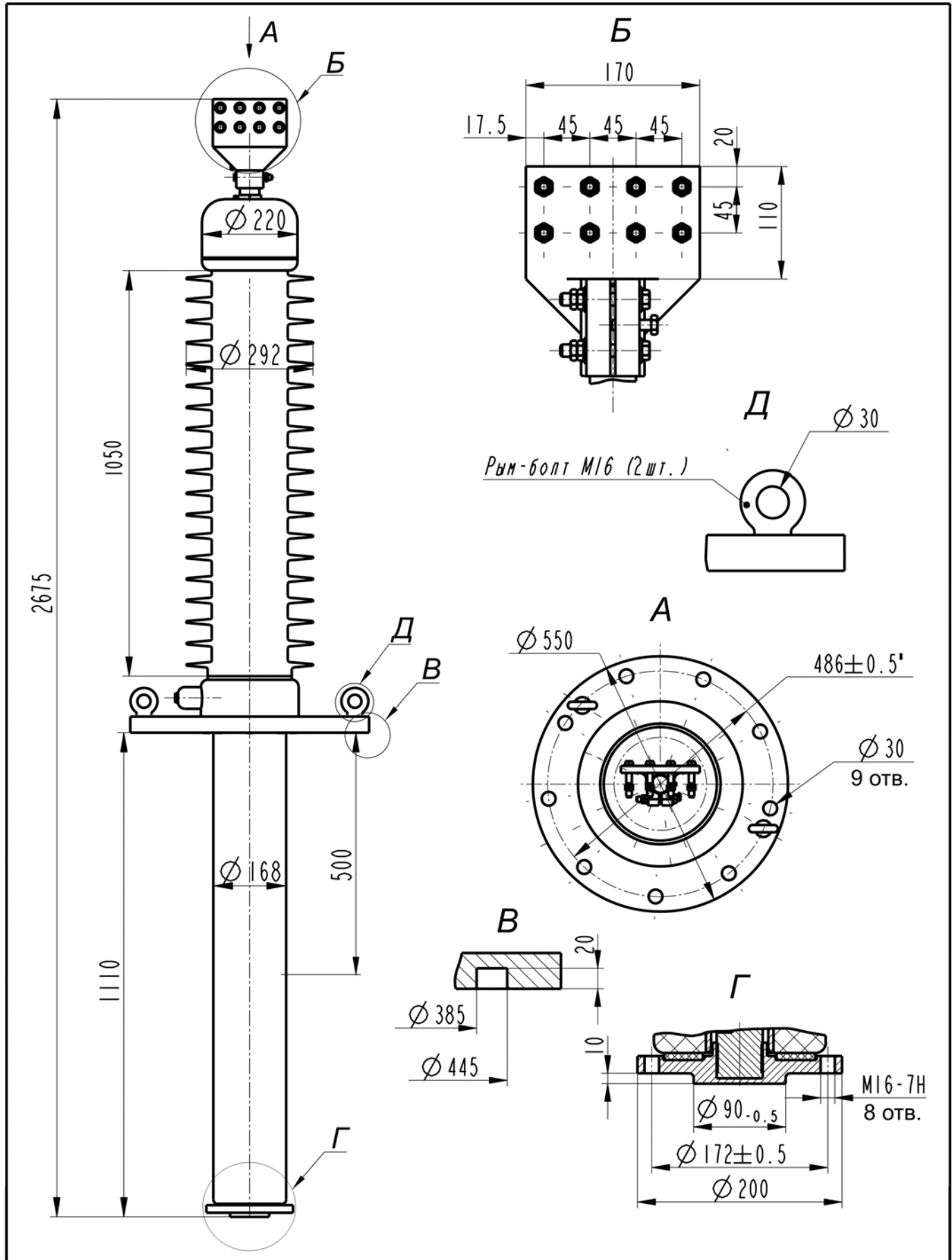
ГКВПШ-90-126/2000 О1

Черт. номер:

ИВУЕ.686352.232

Исполнение: **Ввод выключательный конденсаторного типа
с RIP- изоляцией и полимерной внешней изоляцией**

Технические данные:		
Напряжение наибольшее рабочее 50 Гц	кВ	126
Напряжение наибольшее рабочее фазное	кВ	73
Напряжение испытательное для измерения частичных разрядов (ЧР)	кВ	126
Уровень ЧР	пКл	10
Напряжение испытательное 50 Гц, 1 мин.	кВ	230
Напряжение испытательное грозового импульса полной волны 1,2/50мкс	кВ	550
Номинальный ток	А	2000
Ток термической стойкости в течение 3с I_{th}	кА	50
Ток динамической стойкости I_d	кА	135
Разрядное расстояние	мм	1050
Длина пути утечки min	мм	3150
Температура окружающей среды	°С	-60 ÷ +40
Температура масла трансформатора, максимальная среднесуточная	°С	90
Угол установки	град.	0...90
Испытательная консольная нагрузка	Н	4000
Длина нижней части	мм	1110
Масса	кг	150



				ИВУЕ.686352.232			
Разраб.				Ввод конденсаторного типа с RIP-изоляцией и полимерной внешней изоляцией для выключателей ГКВПШ-90-126/2000 О1 Ун.р.ф.=73 кВ; U1мин.=230 кВ; Уг.у.=550 кВ	Лит.	Масса	Масштаб
Провер.						150	1:10
Нач. отд.							
Н. контр.							
Утв.							
Копировал					Лист 1 / Листов 1 Формат А4		